

Choisissez le confort INSTAFLEX

les avantages palpables
d'une installation d'eau
potable moderne



Ressentir le bien-être et redécouvrir la sécurité

GF Piping Systems propose avec INSTAFLEX une solution globale pour des maisons individuelles, des bâtiments publics ou industriels et commerciaux, en passant par des ensembles résidentiels.

Qu'est-ce qu'INSTAFLEX?

INSTAFLEX est un système de tuyauterie en plastique moderne destiné à des applications dans les installations techniques des bâtiments. Les domaines d'application principaux sont l'eau froide et l'eau chaude sanitaire, les systèmes de refroidissement et les conduites d'air comprimé.

INSTAFLEX est conçu de manière à pouvoir satisfaire à des exigences élevées dans différentes applications, et ce de la distribution jusqu'au lieu de prélèvement.

Que ce soit dans le domaine des nouvelles constructions ou dans celui de la rénovation, ce système entièrement en plastique vous procure tous les avantages:

- préfabrication économique
- mise en oeuvre sûre et rapide
- large gamme de produits
- pas de corrosion
- pas d'incrustations de biofilm, contamination réduite
- isolation acoustique
- flexibilité
- température: -10°C - +95°C

INSTAFLEX – la matière

Le système INSTAFLEX est fabriqué à partir de polybutène, la matière idéale pour une installation d'eau potable. Cette matière a été développée spécialement pour les applications dans les installations techniques des bâtiments.

Parmi tous les systèmes 100% en plastique, le polybutène présente la dilatation la plus faible. Les forces de dilatation réduites (30 fois plus faibles que pour l'acier et 10 fois plus faibles que pour les tuyaux composites) font que la matière peut absorber la dilatation en elle-même.

Ceci permet de se passer de l'utilisation d'entretoises de dilatation ou de compensateurs et permet l'utilisation de fixations disponibles dans le commerce. Ainsi, il est possible de réaliser une installation propre et agréable à l'oeil, même lorsqu'il n'y a que peu de place disponible.

Cela signifie:

- une installation peu encombrante
- aucun entretien
- une installation simple

La grande résistance chimique du polybutène permet de garantir une durée de vie maximale.

Un fabricant et un partenaire: GF Piping Systems

Une seule source d'approvisionnement pour tout

Tuyaux, raccords de tuyauterie, technique d'assemblage, ferrures et accessoires de tuyauteries ou technique de mesure et de régulation – GF Piping Systems vous propose des achats groupés dans le monde entier.

Qualité exceptionnelle

Profitez de la qualité de nos produits. Cette qualité repose sur plus de quarante ans de savoir-faire dans la production et le développement, sur les contrôles de qualité les plus sévères, sur des collaborateurs hautement qualifiés et sur un processus d'amélioration continu.

Approvisionnement sur place

Un réseau mondial propre aux distributeurs et aux partenaires commerciaux vous permet un accès rapide à nos produits de qualité et vous assiste localement de manière compétente et aimable.



Une mise en oeuvre simplifiée au maximum

INSTAFLEX - le système de tuyauterie

INSTAFLEX est caractérisé par un large éventail de diamètres (16 à 225 mm). Ceci permet d'assurer une utilisation continue de la maison individuelle jusqu'à l'aéroport ou jusqu'au paquebot de luxe. Ceci permet d'assurer une utilisation continue de la maison individuelle jusqu'à l'aéroport ou jusqu'au paquebot de luxe.

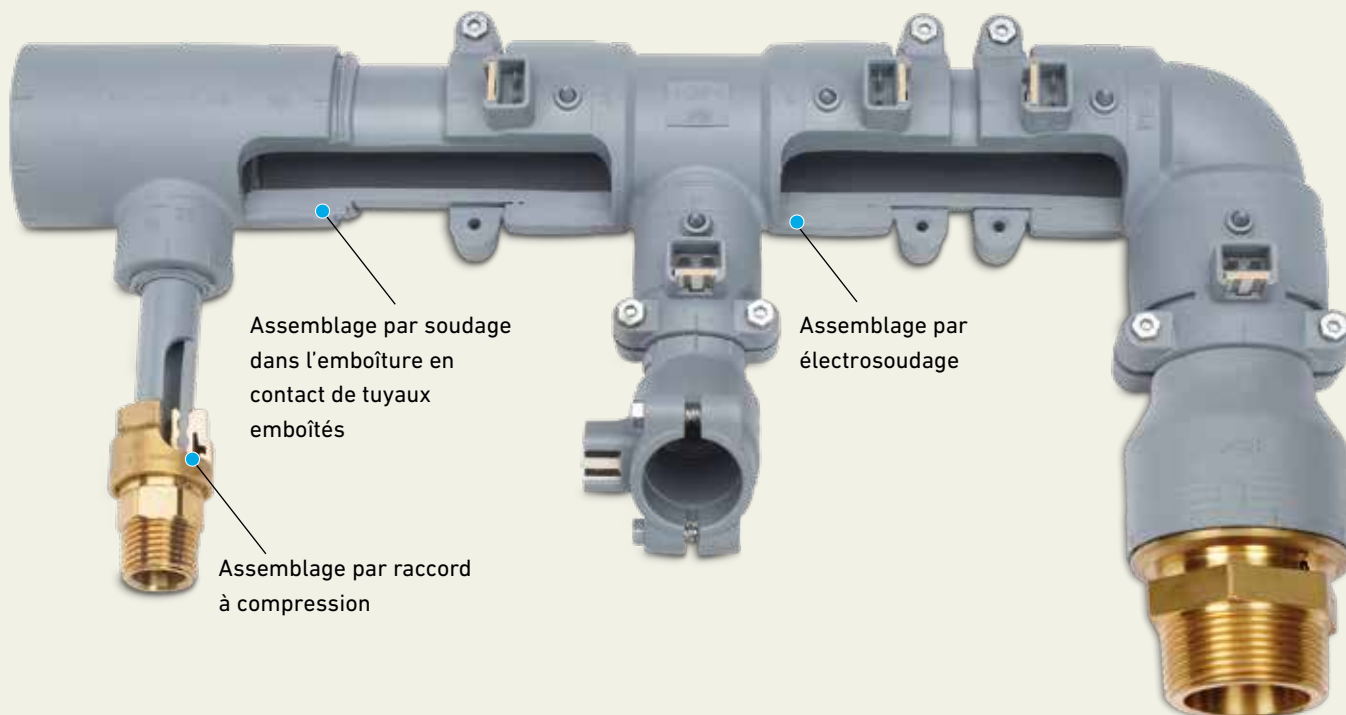
Les tuyaux de 16 à 25 mm de diamètre sont protégés par un tube de protection et peuvent être remplacés sans problème en cas de détérioration (p. ex. perçage), sans avoir à ouvrir le mur.

Technologies d'assemblage sans perte de charge pour une mise en oeuvre simplifiée au maximum

GF Piping Systems propose la technologie d'assemblage optimum pour chaque application:

- GF Piping Systems propose la technologie d'assemblage optimum pour chaque application
- Assemblages par soudage dans l'emboîture en tant que variante économique dans la préfabrication
- Assemblages par raccord à compression
- Assemblage par électrosoudage

+ Caractéristiques

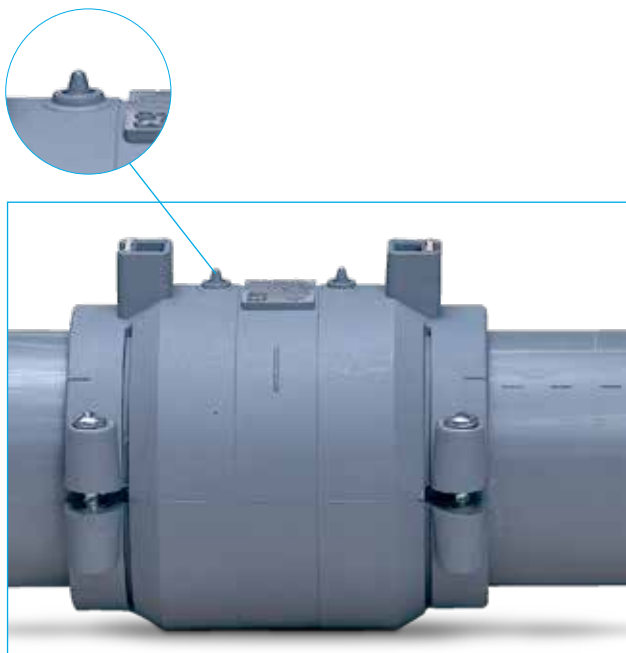


Les avantages de l'application INSTAFLEX

+ Sûr

Le soudage se déroule dans un processus contrôlé sur toute la durée de soudage.

Grâce aux évidements de contrôle, un raccord de tuyauterie peut être reconnu comme étant soudé.



+ Les avantages d'INSTAFLEX dans l'application

- La flexibilité du polybutène permet de faibles changements de direction sans raccords de tuyauterie.
- Ceci permet d'économiser des pièces supplémentaires ainsi qu'un temps précieux sur le chantier.
- Même lorsque les températures sont basses, le polybutène demeure flexible et simple dans sa mise en oeuvre.
- Les systèmes ascendants préfabriqués peuvent être enroulés ou posés simplement et rapidement dans le puits sur le chantier.

Cela signifie:

- un temps de présence réduit sur le chantier
- une installation plus rapide
- une plus grande sécurité

+ Rapide

Grâce à la méthode éprouvée de la mesure Z de Georg Fischer, il est possible de procéder de manière économique à la préfabrication dans l'atelier. Des éléments de construction entiers (p. ex. poutres distributrices à la cave) peuvent ainsi être installés dans un laps de temps très court sur le chantier et les délais serrés de travaux de construction peuvent ainsi être respectés sans problème.



Les tuyaux en plastique – l’alternative moderne par rapport à l’acier et au cuivre

Les matières plastiques présentent de nombreux avantages par rapport à l’acier et au cuivre. Le polybutène présente un excellent écobilan. Il peut être réutilisé. Nous retrouvons, par exemple, la matière plastique dans les murs antibruits. Ceci permet de préserver les ressources. En comparaison avec l’acier et le cuivre, la fabrication de la matière plastique requiert 4 fois moins d’énergie. Ceci permet de préserver l’environnement.

Pas de corrosion

INSTAFLEX est une installation d’eau potable totalement exempte de corrosion. Ainsi, même après une interruption de service prolongée, une qualité d’eau impeccable sans dépôts de rouille est assurée.

Isolation acoustique

Parmi tous les systèmes de tuyauterie, le polybutène possède la valeur de vitesse acoustique la plus réduite.

Elle est, par exemple, 10 fois plus faible que la valeur pour l’acier. Grâce à cette excellente réduction sonore, un bon sommeil est assuré même lorsque la chambre à coucher se trouve directement à côté de la salle de bain.

Pas d’incrustations

Avec INSTAFLEX, GF Piping Systems garantit des conduites dépourvues de calcaire pour l’eau potable. La surface lisse du polybutène empêche les dépôts au sein du système.

Les tuyauteries permettent toujours un passage à 100%, et un confort constant est assuré.

Hygiène

L’eau est notre denrée alimentaire la plus précieuse et la plus sévèrement contrôlée. Contrairement aux métaux qui peuvent dégager des ions de cuivre, du nickel ou des dépôts de corrosion dans l’eau, le polybutène ne dégage aucune substance aromatisante ou nocive.

INSTAFLEX ne présente aucun inconvénient des points de vue hygiénique et sanitaire pour une utilisation dans l’alimentation en eau potable.

Résumé

Le système de tuyauterie 100% plastique INSTAFLEX offre des avantages intéressants:

- préfabrication économique
- mise en oeuvre sûre et rapide
- longue durée de vie
- large gamme de produits
- pas de corrosion
- pas d’incrustations
- isolation acoustique
- hygiène impeccable
- excellent écobilan





Simple et efficace, INSTAFLEX

Un autre avantage de la matière plastique réside dans son faible poids. La manipulation et le transport sont ainsi considérablement facilités. Contrairement aux systèmes en métal, nous pouvons nous passer d'une grue.

La valeur énergétique du produit comporte de nombreuses énergies de process. Ces énergies sont nécessaires pour la production des matières premières jusqu'à la tuyauterie finie, pour les moulages et pour l'isolation thermique.

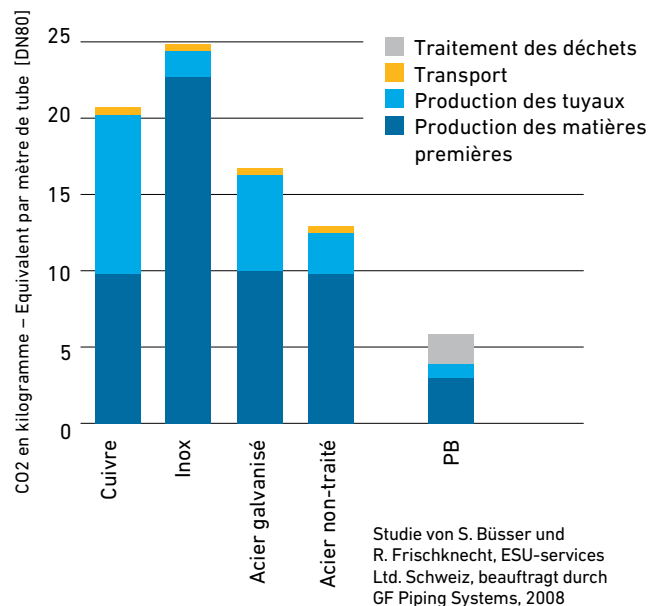
L'évaluation du cycle de vie (ECV)

L'évaluation du cycle de vie (ECV) est une technique éprouvée pour évaluer les aspects et les impacts environnementaux d'un produit, d'un matériel, d'un processus ou d'un système tout au long du cycle de vie. Il s'agit de la méthode la plus répandue en ce qui concerne la mesure des conditions environnementales. Afin de déterminer l'impact des produits sur l'environnement, GF Piping Systems effectue, d'une manière proactive, des évaluations du cycle de vie sur des produits sélectionnés. Ainsi, GF Piping Systems observe les matières premières, les fournisseurs, la production et l'application client.

Fiche de Déclaration Environnementale (FDE)

La fiche de déclaration environnementale (FDE) apporte des informations techniques qui permettent de communiquer les performances environnementales d'un produit. Elle comporte également des données précises quantifiées qui sont indépendantes des données indiquées par l'évaluation du cycle de vie. En ce qui concerne la gamme de systèmes INSTAFLEX, une EDP après EN 15804 est disponible sur le site www.gfps.com

Evaluation du cycle de vie positive par rapport à la matière du tuyau



Worldwide at home

Our sales companies and representatives ensure local customer support in over 100 countries.

www.gfps.com

Argentina / Southern South America

Georg Fischer Central Plastics Sudamérica S.R.L.
Buenos Aires, Argentina
Phone +54 11 4512 02 90
Fax +54 11 4512 02 93
gfcentral.ps.ar@georgfischer.com
www.gfps.com/ar

Australia

George Fischer Pty Ltd
Riverwood NSW 2210
Phone +61 (0) 2 9502 8000
Fax +61 (0) 2 9502 8090
australia.ps@georgfischer.com
www.gfps.com/au

Austria

Georg Fischer Rohrleitungssysteme GmbH
3130 Herzogenburg
Phone +43 (0) 2782 856 43 0
Fax +43 (0) 2782 856 64
austria.ps@georgfischer.com
www.gfps.com/at

Belgium / Luxembourg

Georg Fischer NV/SA
1600 Sint-Pieters-Leeuw / Belgium
Phone +32 (0) 2 556 40 20
Fax +32 (0) 2 524 34 26
be.ps@georgfischer.com
www.gfps.com/be

Brazil

Georg Fischer Sist. de Tub. Ltda.
04571-020 São Paulo/SP
Phone +55 (0) 11 5525 1311
br.ps@georgfischer.com
www.gfps.com/br

Canada

Georg Fischer Piping Systems Ltd
Mississauga, ON L5T 2B2
Phone +1 (905) 670 8005
Fax +1 (905) 670 8513
ca.ps@georgfischer.com
www.gfps.com/ca

China

Georg Fischer Piping Systems Ltd
201319 Shanghai
Phone +86 21 3899 3899
Fax +86 21 3899 3888
china.ps@georgfischer.com
www.gfps.com/cn

Denmark / Iceland

Georg Fischer A/S
2630 Taastrup, Denmark
Phone +45 (0) 7022 1975
Fax +45 (0) 7022 1976
info.dk.ps@georgfischer.com
www.gfps.com/dk

Finland

Georg Fischer AB
01510 Vantaa
Phone +358 (0) 9 586 58 25
Fax +358 (0) 9 586 58 29
info.fi.ps@georgfischer.com
www.gfps.com/fin

France

Georg Fischer SAS
95932 Roissy Charles de Gaulle Cedex
Phone +33 (0) 1 41 84 68 84
Fax +33 (0) 1 41 84 68 85
fr.ps@georgfischer.com
www.gfps.com/fr

Germany

Georg Fischer GmbH
73095 Albershausen
Phone +49 (0) 7161 302 0
Fax +49 (0) 7161 302 25 9
info.de.ps@georgfischer.com
www.gfps.com/de

India

Georg Fischer Piping Systems Pvt. Ltd.
400 076 Powai, Mumbai
Phone +91 22 4007 2000
Fax +91 22 4007 2020
branchoffice@georgfischer.com
www.gfps.com/in

Indonesia

George Fischer Pte Ltd
41371 Jawa Barat
Phone +62 267 432 044
Fax +62 267 431 857
indonesia.ps@georgfischer.com
www.gfps.com/id

Italy

Georg Fischer S.p.A.
20063 Cernusco S/N (MI)
Phone +39 02 921 86 1
Fax +39 02 921 86 24 7
it.ps@georgfischer.com
www.gfps.com/it

Japan

Georg Fischer Ltd
530-0003 Osaka
Phone +81 (0) 6 6341 2451
jp.ps@georgfischer.com
www.gfps.com/jp

Korea

Georg Fischer Piping Systems
463-824 Seoul
Phone +82 31 8017 1450 3
Fax +82 31 8017 1454
kor.ps@georgfischer.com
www.gfps.com/kr

Malaysia

George Fischer (M) Sdn. Bhd.
40460 Shah Alam, Selangor Darul Ehsan
Phone +60 (0) 3 5122 5585
Fax +60 (0) 3 5122 5575
my.ps@georgfischer.com
www.gfps.com/my

Mexico / Northern Latin America

Georg Fischer S.A. de C.V.
Apodaca, Nuevo Leon, Mexico
Phone +52 (81) 1340 8586
Fax +52 (81) 1522 8906
mx.ps@georgfischer.com
www.gfps.com/mx

Middle East

Georg Fischer Piping Systems (Switzerland) Ltd
Dubai, United Arab Emirates
Phone +971 4 289 49 60
Fax +971 4 289 49 57
gss.ps@georgfischer.com
www.gfps.com/int

Netherlands

Georg Fischer N.V.
8161 PA Epe
Phone +31 (0) 578 678 222
Fax +31 (0) 578 621 768
nl.ps@georgfischer.com
www.gfps.com/nl

New Zealand

Georg Fischer Ltd
5140 Upper Hutt
Phone +64 (0) 4 527 9813
Fax +64 (0) 4 527 9834
nz.ps@georgfischer.com
www.gfps.com/nz

Norway

Georg Fischer AS
1351 Rud
Phone +47 67 18 29 00
Fax +47 67 13 92 92
no.ps@georgfischer.com
www.gfps.com/no

Philippines

Georg Fischer Representative Office
1604 Pasig City
Phone +632 571 2365
Fax +632 571 2368
sgp.ps@georgfischer.com
www.gfps.com/sg

Poland

Georg Fischer Sp. z o.o.
05 090 Sekocin Nowy
Phone +48 (0) 22 3131 050
Fax +48 (0) 22 3131 060
poland.ps@georgfischer.com
www.gfps.com/pl

Romania

Georg Fischer Rohrleitungssysteme (Elvetia)
S.A. SUCURSALA BUCURESTI
020257 Bucuresti
Phone +40 311 040 492
Fax +40 212 317 479
ro.ps@georgfischer.com
www.gfps.com/int

Russia

Georg Fischer Piping Systems (Switzerland) Ltd
Moscow Representative Office
125040 Moscow
Phone +7 495 748 11 44
ru.ps@georgfischer.com
www.gfps.com/ru

Singapore

Georg Fischer Pte Ltd
528 872 Singapore
Phone +65 6747 0611
Fax +65 6747 05 77
sgp.ps@georgfischer.com
www.gfps.com/sg

Spain / Portugal

Georg Fischer S.A.
28046 Madrid
Phone +34 (0) 91 781 98 90
Fax +34 (0) 91 426 08 23
es.ps@georgfischer.com
www.gfps.com/es

Sweden

Georg Fischer AB
11743 Stockholm
Phone +46 (0) 8 506 77 50 0
Fax +46 (0) 8 749 23 70
info.se.ps@georgfischer.com
www.gfps.com/se

Switzerland

Georg Fischer Rohrleitungssysteme (Schweiz) AG
8201 Schaffhausen
Phone +41 (0)52 631 3026
Fax +41 (0)52 631 2800
ch.ps@georgfischer.com
www.gfps.com/ch

Taiwan

Georg Fischer Co. Ltd.
24158 New Taipei City
Phone +886 2 8512 2822
Fax +886 2 8512 2823
tw.ps@georgfischer.com
www.gfps.com/tw

Turkey

Georg Fischer Hakan Plastik
Boru ve Profil San. Tic. A.Ş.
59500 Cerkezkoy / Tekirdag
Phone +90 282 726 64 43
Fax +90 282 726 94 67
hpsales@hakan.com.tr
www.hakan.com.tr

United Kingdom / Ireland

Georg Fischer Sales Ltd
CV2 2ST Coventry, United Kingdom
Phone +44 (0) 2476 535 535
Fax +44 (0) 2476 530 450
uk.ps@georgfischer.com
www.gfps.com/uk

USA / Caribbean

Georg Fischer LLC
92618 Irvine
Phone +1 714 731 88 00
Fax +1 714 731 62 01
Toll Free 800/854 40 90
us.ps@georgfischer.com
www.gfps.com/us

International

Georg Fischer Piping Systems (Switzerland) Ltd
8201 Schaffhausen
Phone +41 (0) 52 631 3003
Fax +41 (0) 52 631 2893
info.export@georgfischer.com
www.gfps.com/int

The technical data are not binding. They neither constitute expressly warranted characteristics nor guaranteed properties nor a guaranteed durability. They are subject to modification. Our General Terms of Sale apply.

39 001 01
e / 07.18 /
© Georg Fischer JRG AG
Hauptstrasse 130
CH-4450 Sissach/Switzerland
Telefon +41 (0) 61 975 22 22
info.jrg.ps@georgfischer.com
Printed in Switzerland